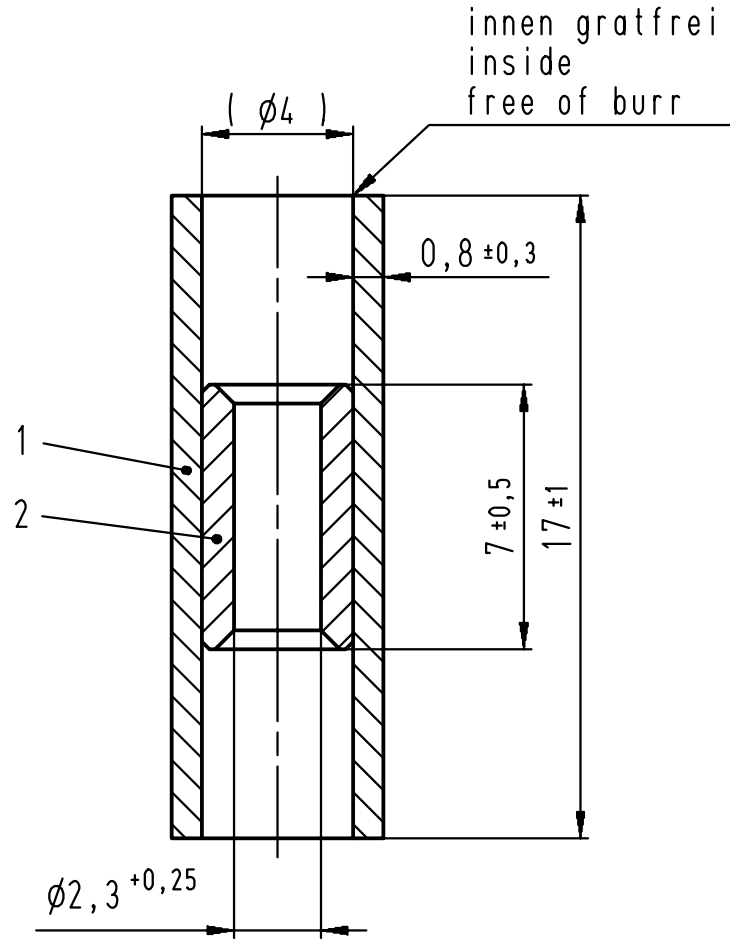


Diese Zeichnung darf ohne unsere Genehmigung weder vervielfältigt, noch dritten Personen zugänglich gemacht werden und bleibt unser Eigentum. Zuwiderhandlung ist strafbar.
 All rights strictly reserved. Reproduction or issue to third parties in any form, whatever is not permitted without written authority from the proprietor. Violation is punishable.

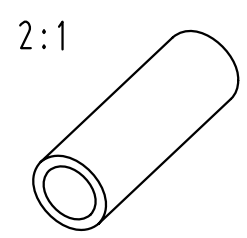
Gesamte und digital verteilte Zeichnungen benötigen zur Freigabe keine Unterschrift!
 Scanned and digitally distributed drawings do not need a signature for the release!

Technische Änderungen vorbehalten!
 Technical modifications will be reserved.



Teil / part 2:
 EHQ 451-2,5 verzinkt / tinned

Teil / part 1:
 Material: PA66-V2
 Farbe nach / colour acc. to:
 DIN IEC 60304 blau / blue



2:1

| | | | | | | | |
|----------------|--|---------------|--------------|--|----------------------------|--|---------------------------|
| | | | | Untolerierte Maße dimensions without tolerance | Toleranz tolerance ± | Identifikator/identificator EHY_451-2_5_K | |
| | | | | > 0 bis 6 | 0,1 | Parallel-Verbinder parallel splice | |
| | | | | > 6 bis 30 | 0,2 | | |
| | | | | > 30 bis 120 | 0,3 | | |
| | | | | Datum/date | Name/name | Maßstab/scale 5:1 A4V | |
| 1 | Fasendarstellung geändert/chamfer design changed | 03.11.08 | Pütz | erstellt prepared | 19.06.08 | Pütz | Ersatz für replace for |
| Index index | Änderung modification | Datum date | Name name | geprüft checked | | | |



STOCKO CONTACT
 Ein Unternehmen der
 Wieland Gruppe

Artikel-
 bezeichnung
 article name

EHY 451-2,5

**Entwicklung
 Hellenthal**

Projekt Nr.
 project no.

Kundenzeichnung / customer drawing