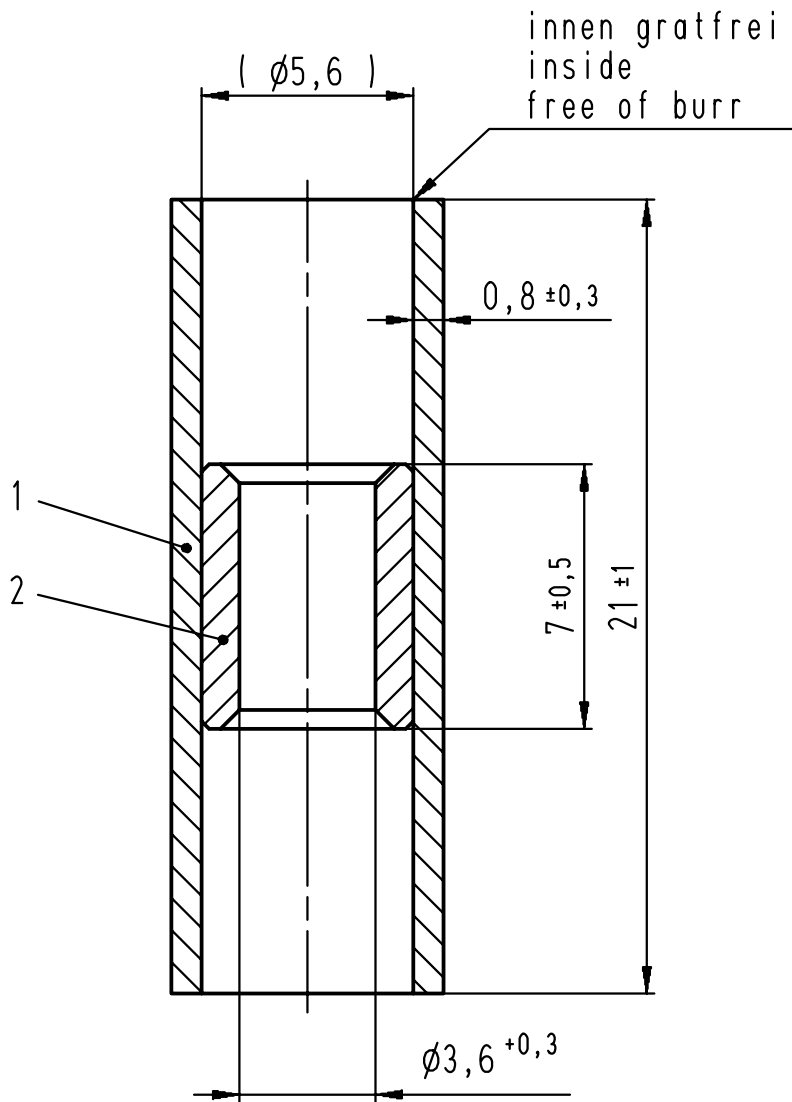


Diese Zeichnung darf ohne unsere Genehmigung weder vervielfältigt, noch dritten Personen zugänglich gemacht werden und bleibt unser Eigentum. Zuwiderhandlung ist strafbar.
 All rights strictly reserved. Reproduction or issue to third parties in any form, whatever is not permitted without written authority from the proprietor. Violation is punishable.

Gesamte und digital verteilte Zeichnungen benötigen zur Freigabe keine Unterschrift!
 Scanned and digitally distributed drawings do not need a signature for the release!

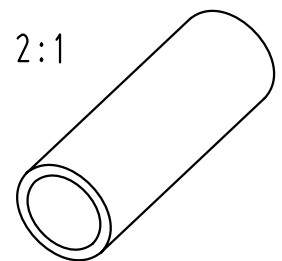
Technische Änderungen vorbehalten!
 Technical modifications will be reserved.

Verteiler distributor
 Empfänger receiver
 SDW
 SFA



Teil / part 2:
 EHQ 452-6 verzinkt / tinned

Teil / part 1:
 Material: PA66-V2
 Farbe nach / colour acc. to:
 DIN IEC 60304 gelb / yellow



				Untolerierte Maße dimensions without tolerance	Toleranz tolerance ±	Identifikator/identificator EHY_452-6_K
3	Fasendarstellung geändert/chamfer design changed	03.11.08	Pütz	> 0 bis 6	0,1	Parallel-Verbinder parallel splice
				> 6 bis 30	0,2	
				> 30 bis 120	0,3	
2	Zeichnung an DIN Bemaßung angepasst drawing adapted to DIN dimensioning	19.06.08	Pütz	Datum/date	Name/name	Maßstab/scale 5:1
1	Angaben zum Material berichtigt	28.02.08	Gast	erstellt prepare	20.10.04	Pütz
Index index	Änderung modification	Datum date	Name name	geprüft checked		Ersatz für replace for



STOCKO CONTACT
 Ein Unternehmen der
 Wieland Gruppe

Artikel-
 bezeichnung
 article name

**Entwicklung
 Hellenthal**

Projekt Nr.
 project no.

EHY 452-6

Kundenzeichnung / customer drawing