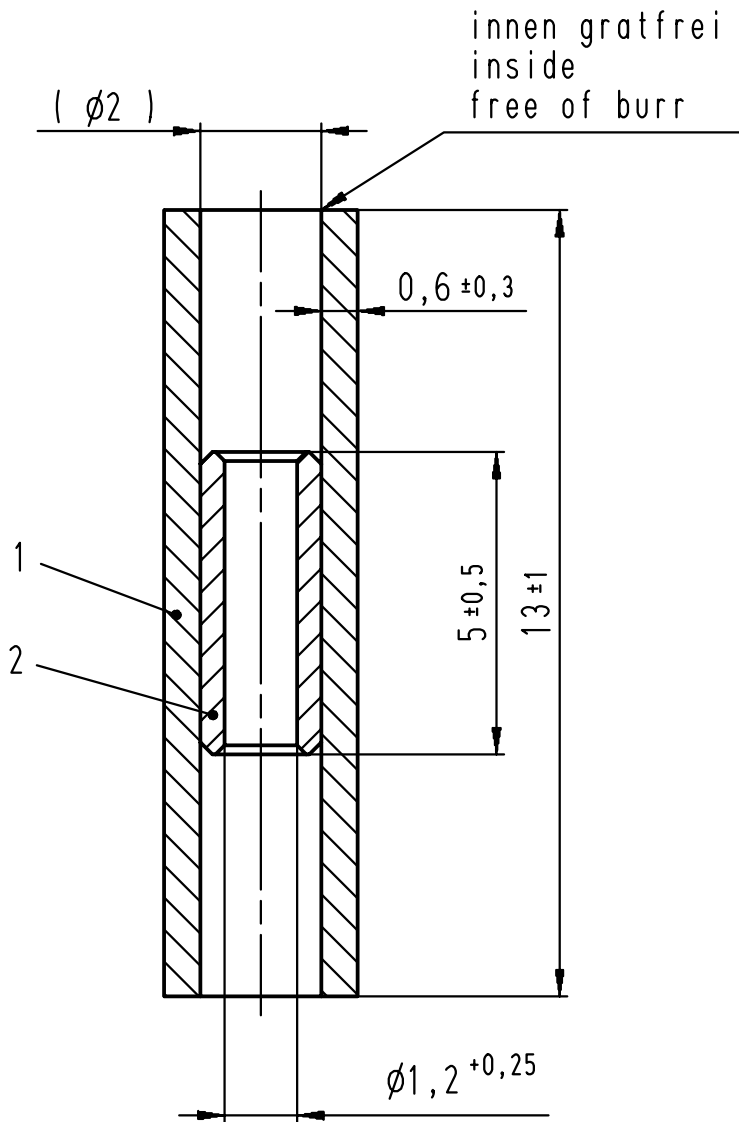


Diese Zeichnung darf ohne unsere Genehmigung weder vervielfältigt, noch dritten Personen zugänglich gemacht werden und bleibt unser Eigentum. Zuwiderhandlung ist strafbar.
 All rights strictly reserved. Reproduction or issue to third parties in any form, whatever is not permitted without written authority from the proprietor. Violation is punishable.

Gesamte und digital verteilte Zeichnungen benötigen zur Freigabe keine Unterschrift!
 Scanned and digitally distributed drawings do not need a signature for the release!

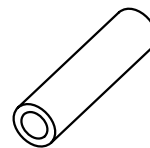
Technische Änderungen vorbehalten!
 Technical modifications will be reserved.



Teil / part 2:
 EHQ 524-0,5 verzinkt / tinned

2:1

Teil / part 1:
 Material: PA66-V2
 Farbe nach / colour acc. to:
 DIN IEC 60304 gelb / yellow



				Untolerierte Maße dimensions without tolerance	Toleranz tolerance ±	Identifikator/identificator EHY_524-0_5_K	
				> 0 bis 6	0,1	Parallel-Verbinder parallel splice	
				> 6 bis 30	0,2		
				> 30 bis 120	0,3		
				Datum/date	Name/name	Maßstab/scale 8:1 A4V	
1	Fasendarstellung geändert/chamfer design changed	03.11.08	Pütz	erstellt prepared	19.06.08	Pütz	Ersatz für replace for
Index index	Änderung modification	Datum date	Name name	geprüft checked			



STOCKO CONTACT
 Ein Unternehmen der
 Wieland Gruppe

Artikel-
 bezeichnung
 article name

**Entwicklung
 Hellenthal**

Projekt Nr.
 project no.

EHY 524-0,5 (Sondertyp)

Kundenzeichnung / customer drawing