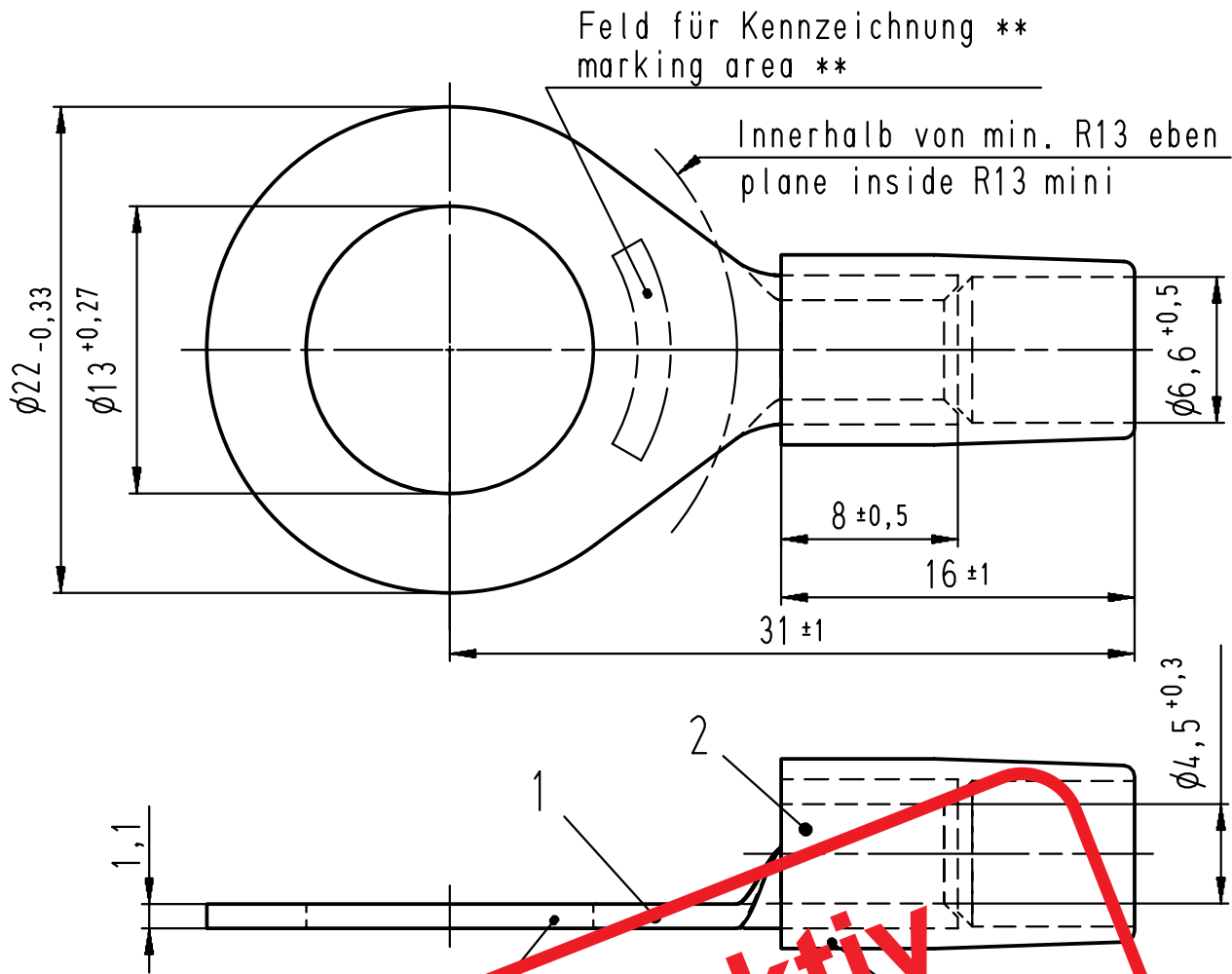


Diese Zeichnung darf ohne unsere Genehmigung weder vervielfältigt, noch dritten Personen zugänglich gemacht werden und bleibt unser Eigentum. Zuwiderhandlung ist strafbar.
 All rights strictly reserved. Reproduction or issue to third parties in any form, whatever is not permitted without written authority from the proprietor. Violation is punishable.

Gesamte und digital verteilte Zeichnungen benötigen zur Freigabe keine Unterschrift!
 Scanned and digitally distributed drawings do not need a signature for the release!

Technische Änderungen vorbehalten!
 Technical modifications will be reserved.

Verteiler distributor
 Empfänger receiver
 SBM
 SDH
 SDW
 SFA

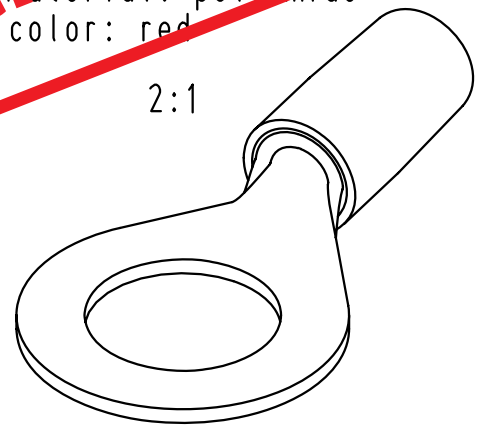


Material und Verzinnung nach DIN 46237
 material and tin plating acc. to DIN 46237

Material: Polyamid Farbe: rot
 Material: polyamide color: red

* werkzeuggesteuert / tool-dependent

Artikel inaktiv
Article inactive



Pos. no.	Name / name
1	RSQ 7123 A 12-10
2	EH 562/10

				Untolerierte Maße dimensions without tolerance	Toleranz tolerance ±	Identifikator/identificator
1	Zeichnung in CAD übernommen	20.05.08	Pütz	> 0 bis 6	0,1	RSY_7123_A_12-10_KF
	Zeichnung an DIN Bemäßung angepasst / KF war F			> 6 bis 30	0,2	Kabelschuh terminal
	drawing taken to CAD			> 30 bis 120	0,3	ähnlich / similar
	drawing adapted to DIN dimensioning			Datum/date	Name/name	DIN 46237
				erstellt prepared	17.10.91	Krause
	Änderung modification	Datum date	Name name	geprüft checked		Maßstab/scale 3:1
						A4V
						Ersatz für Trans.Zeich. RSY 7123 A 12-10
						replace for Index 0 / 17.10.91

STOCKO
STOCKO CONTACT
 Ein Unternehmen der Wieland Gruppe

Artikelbezeichnung article name
Entwicklung Hellenthal

Projekt Nr. project no.

RSY 7123 A 12-10

Kundenzeichnung / customer drawing