

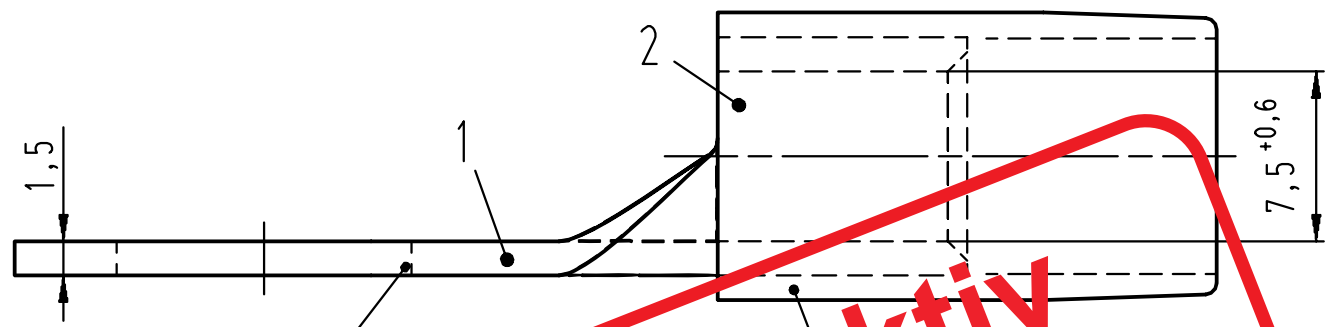
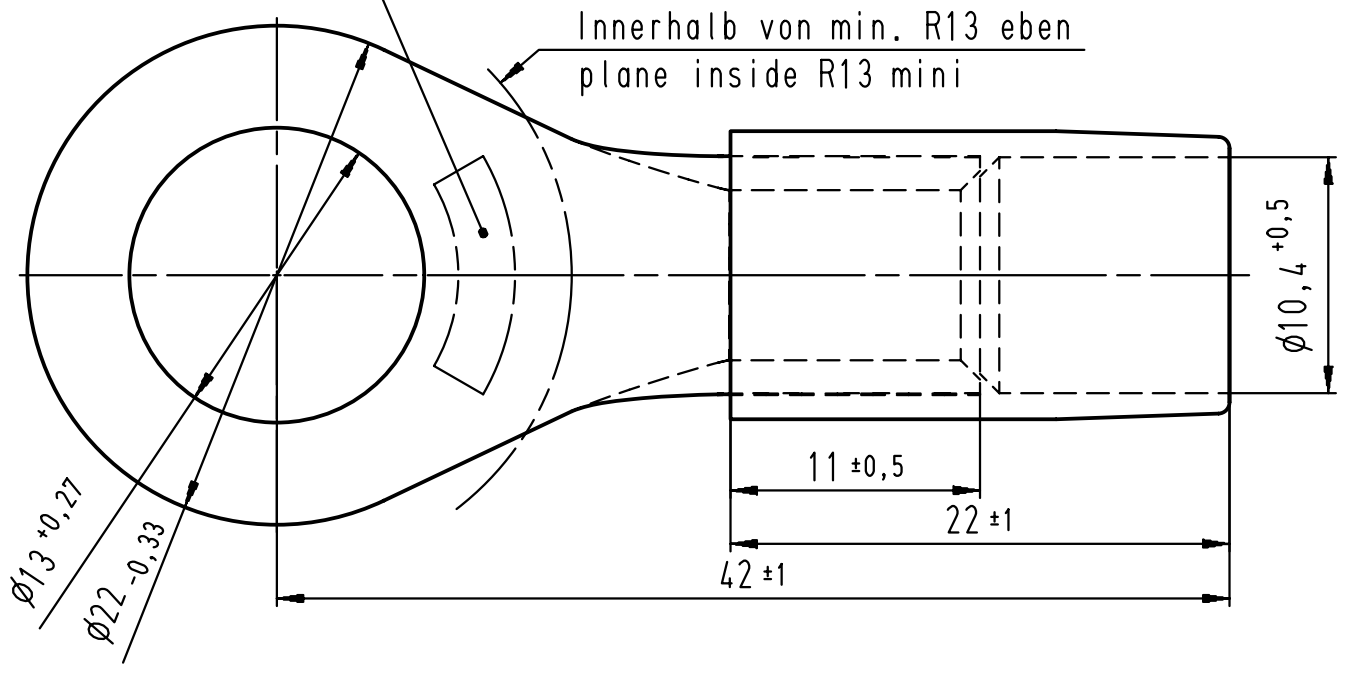
Diese Zeichnung darf ohne unsere Genehmigung weder vervielfältigt, noch dritten Personen zugänglich gemacht werden und bleibt unser Eigentum. Zuwiderhandlung ist strafbar.
 All rights strictly reserved. Reproduction or issue to third parties in any form whatsoever is not permitted without written authority from the proprietor. Violation is punishable.

Gesamte und digital verteilte Zeichnungen benötigen zur Freigabe keine Unterschrift!
 Scanned and digitally distributed drawings do not need a signature for the release!

Technische Änderungen vorbehalten!
 Technical modifications will be reserved.

- Verteiler distributor
- Empfänger receiver
- SBM
- SDH
- SDW
- SFA

Feld für Kennzeichnung **
marking area **

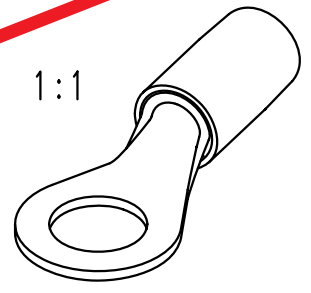


Material und Verzinnung
nach DIN 46237
material and tin plating
acc. to DIN 46237

Material: Polyamid
Farbe: gelb
material: polyamide
color: yellow

** werkzeugabhängig
tool-dependently

Artikel inaktiv
 Article inactively



Pos. no.	Name / name
1	RSQ 7132 A 12-25
2	EH 562/25

				Untolerierte Maße dimensions without tolerance	Toleranz tolerance	Identifikator/identificator RSY_7132_A_12-25_KF
3	Zeichnung in CAD übernommen drawing taken to CAD	20.05.08	Pütz	> 0 bis 6 > 6 bis 30 > 30 bis 120	± 0,1 0,2 0,3	Kabelschuh terminal ähnlich / similar DIN 46237
	Zeichnung an DIN Bemaßung angepasst / KF war F drawing adapted to DIN dimensioning			Datum/date 06.12.90	Name/name Krause	
Index index	Änderung modification	Datum date	Name name	erstellt prepared	geprüft checked	Maßstab/scale 3:1
						A4V

 STOCKO CONTACT Ein Unternehmen der Wieland Gruppe	Artikel- bezeichnung article name RSY 7132 A 12-25	Entwicklung Hellenthal	Projekt Nr. project no.	Kundenzzeichnung / customer drawing
---	--	----------------------------------	----------------------------	-------------------------------------