

Diese Zeichnung darf ohne unsere Genehmigung weder vervielfältigt, noch dritten Personen zugänglich gemacht werden und bleibt unser Eigentum. Zuwiderhandlung ist strafbar.
 All rights strictly reserved. Reproduction or issue to third parties in any form whatsoever is not permitted without written authority from the proprietor. Violation is punishable.

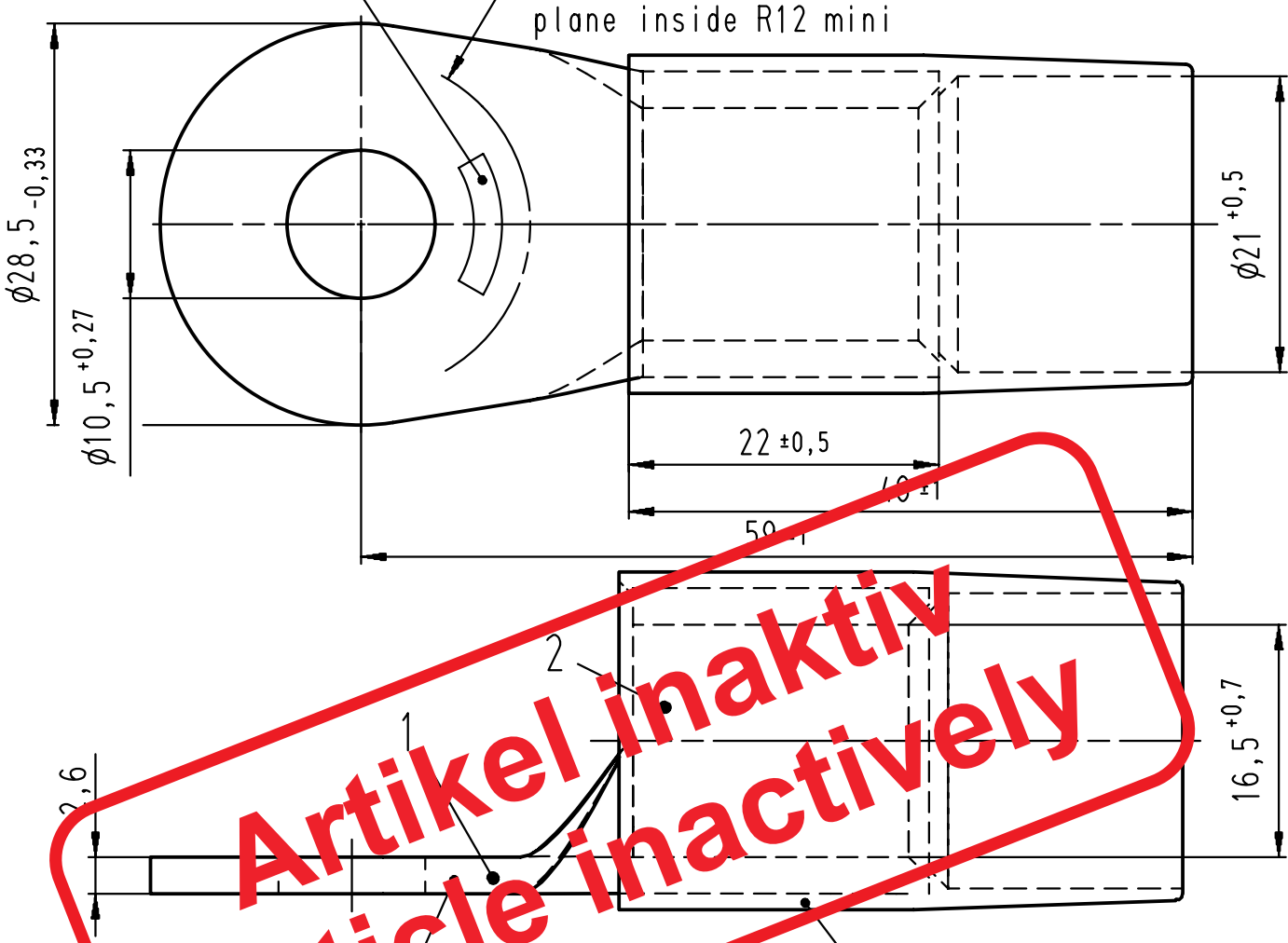
Gesamte und digital verteilte Zeichnungen benötigen zur Freigabe keine Unterschrift!
 Scanned and digitally distributed drawings do not need a signature for the release!

Technische Änderungen vorbehalten!
 Technical modifications will be reserved.

Verteiler distributor
 Empfänger receiver
 SBM
 SDH
 SDW
 SFA

Feld für Kennzeichnung **
 marking area **

Innerhalb von min. R12 eben
 plane inside R12 mini

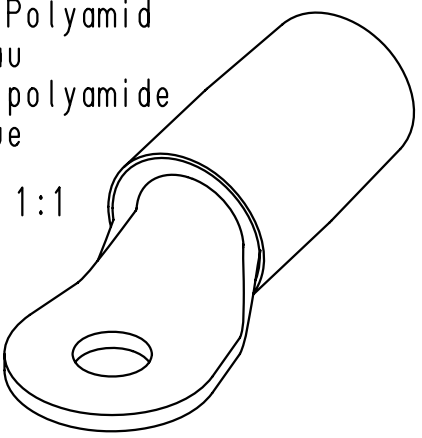


Artikel inaktiv
 Article inactively

Material und Verzinnung
 nach DIN 46237
 material and tin plating
 acc. to DIN 46237

Material: Polyamid
 Farbe: blau
 material: polyamide
 color: blue

** werkzeugabhängig
 tool-dependently



Pos. no.	Name / name
1	RSQ 7176 A 10-120
2	EH 562/120

				Untolerierte Maße dimensions without tolerance	Toleranz tolerance	Identifikator/identificator RSY_7176_A_10-120_KF
1	Zeichnung in CAD übernommen	20.05.08	Pütz	> 0 bis 6	0,1	Kabelschuh terminal ähnlich / similar DIN 46237
	Zeichnung an DIN Bemäßung angepasst / KF war F			> 6 bis 30	0,2	
	drawing taken to CAD			> 30 bis 120	0,3	
	drawing adapted to DIN dimensioning			Datum/date	Name/name	Maßstab/scale 2:1 A4V
Index index	Änderung modification	Datum date	Name name	erstellt prepare	18.10.82	Thun
				geprüft checked		

 STOCKO CONTACT Ein Unternehmen der Wieland Gruppe	Artikelbezeichnung article name RSY 7176 A 10-120	Projekt Nr. project no.	Kundenzzeichnung / customer drawing
	Entwicklung Hellenthal		