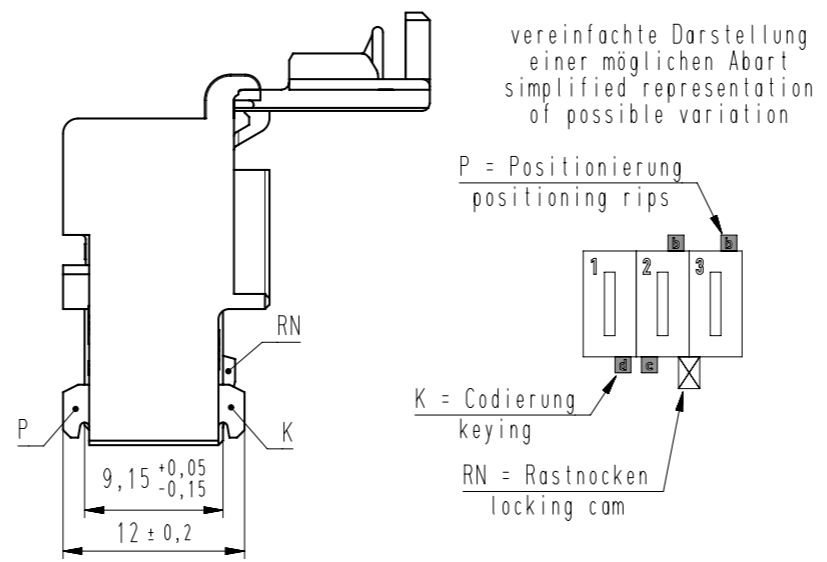
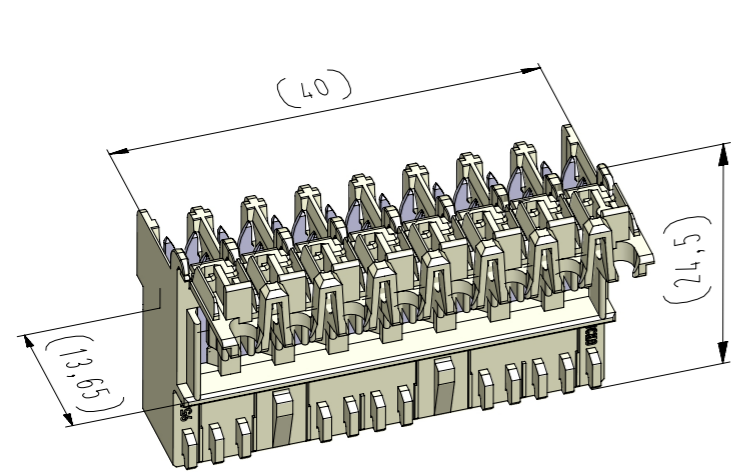


ECO-DOMO NF (RAST 5) Federgehäuse in Schneidklemmtechnik - passive Innenverrastung (Rastnocken)
 ECO-DOMO NF (RAST 5) IDC housings - passive inside locking (locking cam)

Raster: / pitch: 5mm
 Identifikator: / identification: MFVV_9562-008_A_KF
 Blatt: / page: A



Fehlende Maße und Hinweise siehe separate Kundenzeichnung
 Missing dimensions and notes see separate customer drawing

Beispiel Artikelbezeichnung :
 example part description :
MFVV 9562-008-W80-CCC-MMM-NN

- Farbmarkierung / colour marking
- Beschriftungscode / labeling code
- Materialcode / material code
- Abart / variant
- Kontaktcode / contact code
- Polzahl / no. of poles
- Artikel-Nr. / part no.
- Verpackungscode / packing code
- Alpha-Teil der Artikelbezeichnung alpha part of the part description

Diese Zeichnung darf ohne unsere Genehmigung weder vervielfältigt, noch dritten Personen zugänglich gemacht werden und bleibt unser Eigentum. Zuwiderhandlung ist strafbar.
 All rights strictly reserved. Reproduction or issue to third parties in any form whatsoever is not permitted without written authority from the proprietor. Violation is punishable.
 Technische Änderungen vorbehalten!
 Technical modifications will be reserved.
 Technische Änderungen vorbehalten!
 Technical modifications will be reserved.
 Technische Änderungen vorbehalten!
 Technical modifications will be reserved.

Artikelbezeichnung part description	Anzahl der Kontakte number of contacts	Bestückung / loading								Gehäuserohling siehe Tabelle empty housing see chart MH 8420-008	X = Rastnocken zwischen den Kammern locking cam between chambers MH 8420-0XX C	Codierungsvariante siehe Tabelle coding peg variant see chart MH 8420-008	Bemerkung remark
		1	2	3	4	5	6	7	8				
MFVV 9562-008-W80-CCC-MMM-NN	8	W	W	W	W	W	W	W	W	80	1 2 3 4 5 6 7 8 X X	80 Grundcodierung Rohling basic coding empty housing	
MFVV 9562-008-W81-CCC-MMM-NN	8	W	W	W	W	W	W	W	W	81	1 2 3 4 5 6 7 8 X X	81 Grundcodierung Rohling basic coding empty housing	
MFVV 9562-008-W83-CCC-MMM-NN	8	W	W	W	W	W	W	W	W	83	1 2 3 4 5 6 7 8 X X X	83 Grundcodierung Rohling basic coding empty housing	
MFVV 9562-008-W95-CCC-MMM-NN	8	W	W	W	W	W	W	W	W	95	1 2 3 4 5 6 7 8 X	95 Grundcodierung Rohling basic coding empty housing	
MFVV 9562-008-W96-CCC-MMM-NN	8	W	W	W	W	W	W	W	W	96	1 2 3 4 5 6 7 8 X X	96 Grundcodierung Rohling basic coding empty housing	
MFVV 9562-008-W0C-CCC-MMM-NN	8	W	W	W	W	W	W	W	W	80	1 2 3 4 5 6 7 8 X X	0C	
MFVV 9562-008-W0D-CCC-MMM-NN	8	W	W	W	W	W	W	W	W	81	1 2 3 4 5 6 7 8 X X	0D	
MFVV 9562-008-W29-CCC-MMM-NN	8	W	W	W	W	W	W	W	W	83	1 2 3 4 5 6 7 8 X X X	29	
MFVV 9562-008-W30-CCC-MMM-NN	8	W	W	W	W	W	W	W	W	96	1 2 3 4 5 6 7 8 X X	30	
MFVV 9562-008-W44-CCC-MMM-NN	8	W	W	W	W	W	W	W	W	95	1 2 3 4 5 6 7 8 X	44	
MFVV 9562-008-W45-CCC-MMM-NN	8	W	W	W	W	W	W	W	W	81	1 2 3 4 5 6 7 8 X X	45	
MFVV 9562-008-W46-CCC-MMM-NN	8	W	W	W	W	W	W	W	W	81	1 2 3 4 5 6 7 8 X X	46	

-VV-	
VV	Verpackungsart / packaging
MP	Magazinpaket / magazine parcel
MG	Magazingroßverpackung / large magazine parcel

-W-		
Kontaktcode / contact code		
W	Stromstärke amperage	Kabel- Querschnitt cable section
8	16A	0,35 bis 1,5 mm²

-CCC-			
Material und Farbcode material and colour code			
Materialinformation siehe Kundenzeichnung material data see customer drawing			
Leergehäuse / housing: MH 9562-...			
WN 14.0617.01 (PA66-GF25)	WN 14.0634.01 (PA66-GF25)		

-MM-	
Beschriftungscode nach Kundenwunsch labeling code acc. to the customer	
Code-Nr. code no.	Farbe colour
000	ohne Beschriftung without labeling
U**	Standard

-NN-	
Farbmarkierung siehe colour marking see WN 30.83	
Code-Nr. code no.	Farbe colour
00	ohne without

14	Material WN 14.0634.01 mit Materialcode -960- hinzu.	04.03.22	U0013643
13	Material WN 14.0632.01 entfernt	07.07.21	U0013643
Änderung / modification		Datum date	Name name
erstellt prepared		18.07.06	U0013643
			D.M.

Beachten Sie die allgemeinen Sicherheits- und Verarbeitungshinweise für Steckverbinder und Kontakte: <http://www.stocko.de/catalog/pdf/Sicherheitshinweise.pdf> Respect general safety and processing information for connectors and contacts: <http://www.stocko.de/catalog/pdf/safety-information.pdf>