

Diese Zeichnung darf ohne unsere Genehmigung weder vervielfältigt, noch dritten Personen zugänglich gemacht werden und bleibt unser Eigentum. Zuwiderhandlung ist strafbar.
All rights strictly reserved. Reproduction or issue to third parties in any form whatsoever is not permitted without written authority from the proprietor. Violation is punishable.

Gesamte und digital verteilte Zeichnungen benötigen zur Freigabe keine Unterschrift!
Scanned and digitally distributed drawings do not need a signature for the release!

Technische Änderungen vorbehalten!
Technical modifications will be reserved.

Verteiler distributor
Empfänger receiver
SDH
SDW

von Stocko freigegebene Leiter: $0,22 - 0,35\text{mm}^2$
wire approved by Stocko: $0,22 - 0,35\text{mm}^2$

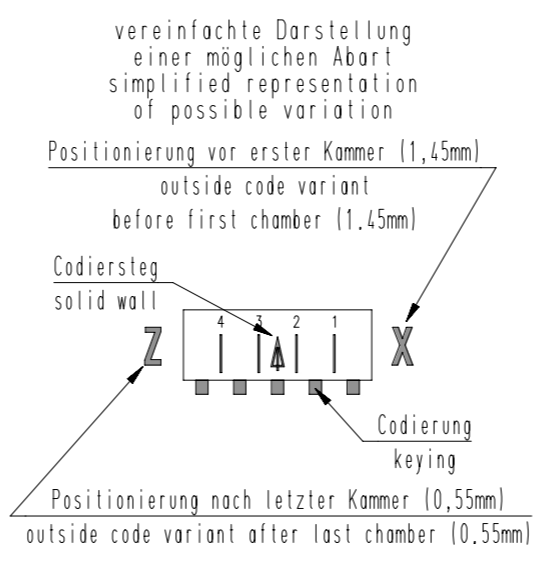
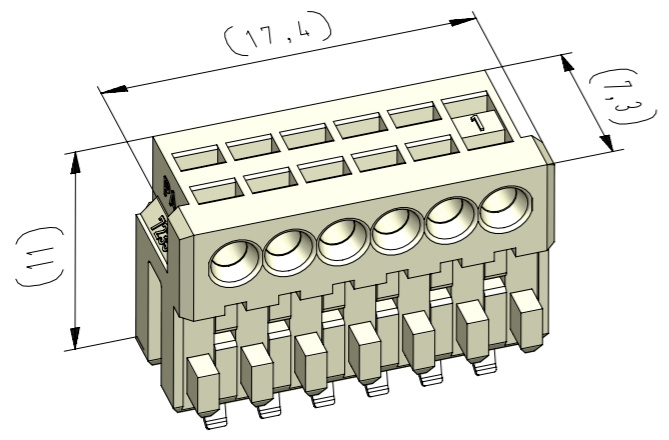
ECO-TRONIC (RAST 2,5) Federgehäuse in Schneidklemmtechnik zum direkten und indirekten Stecken als Busverbinder
ECO-TRONIC (RAST 2,5) IDC housings for direct and indirect connections as daisy chain connector

Raster: / pitch: $2,5\text{mm}$

Identifikator: / identification: MFVV_7235-006_B_KF

Blatt: / page: B

Fehlende Maße und Hinweise siehe separate Kundenzeichnung
Missing dimensions and notes see separate customer drawing



Beispiel Artikelbezeichnung:
example part description:

MFVV 7235-006-W60-CCC-OMM-NN

- Farbmarkierung / colour marking "D"
- Farbmarkierung / colour marking "C"
- Material und Farbcode
material and colour code
- Abart / variant
- Kontaktcode / contact code
- Polzahl / no. of poles
- Artikel-Nr. / part no.
- Verpackungscode / packing code
- Alpha-Teil der Artikelbezeichnung
alpha part of the part description

Artikelbezeichnung part description	Anzahl der Kontakte number of contacts	Bestückung / loading						Gehäuserohling siehe Tabelle empty housing see chart MH 7210-006	Positionierung nach letzter Kammer outside code variant after last chamber MH 7210-OXX_A	△ = Codiersteg solid wall zwischen den Kammern between chambers	Positionierung vor erster Kammer outside code variant before first chamber MH 7210-OXX_A	Codierungsvariante siehe Tabelle keying variant see chart MH 7210-006											
		6	5	4	3	2	1																
MFVV 7235-006-W60-CCC-OMM-NN	6							W	W	W	W	W	W	ZA			6 5 4 3 2 1	△		00	Grundcodierung Rohling basic coding empty housing		
MFVV 7235-006-W61-CCC-OMM-NN	6							W	W	W	W	W	W	ZR			6 5 4 3 2 1		Z		00	Grundcodierung Rohling basic coding empty housing	
																	6 5 4 3 2 1						
																	6 5 4 3 2 1						
																	6 5 4 3 2 1						
																	6 5 4 3 2 1						
																	6 5 4 3 2 1						
																	6 5 4 3 2 1						
																	6 5 4 3 2 1						
																	6 5 4 3 2 1						
																	6 5 4 3 2 1						
																	6 5 4 3 2 1						
																	6 5 4 3 2 1						
																	6 5 4 3 2 1						
																	6 5 4 3 2 1						
																	6 5 4 3 2 1						
																	6 5 4 3 2 1						

-VV-	
Verpackungscode / packing code	
VV	Verpackungsart / packaging
MP	Magazinpaket / magazine parcel
MG	Magazingroßverpackung / large magazine parcel
	Bemerkung / remark
	WN 50.225
	WN 50.225

-W-			
Kontaktcode / contact code			
W	Kontakt Artikel-Nr. contact part no.	Material material	Veredelung plating
0	RF 8109	CuSn	Sn
Z	RF 8109.500		
1	RF 8109.010	CuSn	Au 0,8
X	RF 8109.510		
3	RF 8109.030	Cu-Legierung Cu-alloy	Au 0,8
V	RF 8109.530		
T	RF 8109.550	CuSn	Ag 2
			Farbkenzeichnung contact code colour identification (nach / acc. to WN 30.62 / WN 30.83) Bereich / area "A"
			AC (grün / green)
			AI (orange / orange)

-CCC-	
Material und Farbcode material and colour code	
Materialinformation siehe Kundenzeichnung material information see customer drawing	
Leergehäuse / housing MHL 7235-...-G	
WN 14.0617.01 (PA66-GF25)	
Code-Nr. code no.	Farbe / colour
361	Rot / red
605	Moosgrün / moss green
905	Schwarz / black
960	Natur / nature

-MM-	
Farbmarkierung / colour marking Bereich / area "C"	
Code-Nr. für Farbmarkierung siehe WN 30.83 code no. for colour marking see WN 30.83	00 ohne Farbmarkierung without colour marking
-NN-	
Farbmarkierung / colour marking Bereich / area "D"	
Code-Nr. für Farbmarkierung siehe WN 30.83 code no. for colour marking see WN 30.83	00 ohne Farbmarkierung without colour marking

Ergänzung am Ende der Artikelbezeichnung: appendix at the end of the part description:		
-G		
11	Kontaktcode "T", "Z", "X" und "V" hinzu	25.07.19 U0013643
10	Vereinfachte Darstellung geändert	10.05.16 U0013643
9	Zeichnung und Symbolik überarbeitet	03.09.15 U0013643
index	Änderung / modification	Datum date
	Datum date	Name name
		Projektleiter project manager
erstellt prepared	18.03.05 U0001349	D.M.
		MFVV 7235-006