

Diese Zeichnung darf ohne unsere Genehmigung weder vervielfältigt, noch dritten Personen zugänglich gemacht werden und bleibt unser Eigentum. Zuwiderhandlung ist strafbar.
All rights strictly reserved. Reproduction or issue to third parties in any form whatsoever is not permitted without written authority from the proprietor. Violation is punishable.

Gesamte und digital verteilte Zeichnungen benötigen zur Freigabe keine Unterschrift!
Scanned and digitally distributed drawings do not need a signature for the release!

Technische Änderungen vorbehalten!
Technical modifications will be reserved.

Verteiler distributor
Empfänger receiver
SDH
SDW

von Stocko freigegebene Leiter:
wire approved by Stocko:

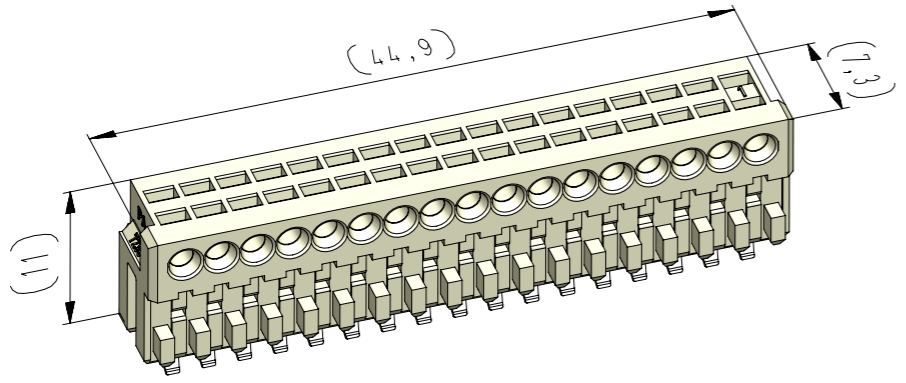
ECO-TRONIC (RAST 2,5) Federgehäuse in Schneidklemmtechnik zum direkten und indirekten Stecken als Busverbinder
ECO-TRONIC (RAST 2,5) IDC housings for direct and indirect connections as daisy chain connector

Raster: / pitch:
2,5mm

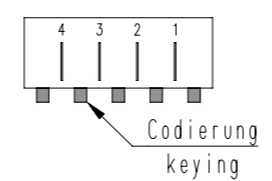
Identifikator: / identification:
MFVV_7235-017_A_KF

Blatt: / page:
A

Fehlende Maße und Hinweise
siehe separate Kundenzeichnung
Missing dimensions and notes
see separate customer drawing



vereinfachte Darstellung einer möglichen Abart
simplified representation of possible variation



Beispiel Artikelbezeichnung:
example part description:

MFVV 7235-017-W00-CCC-OMM-NN

- Farbmarkierung / colour marking "D"
- Farbmarkierung / colour marking "C"
- Material und Farbcode material and colour code
- Abart / variant
- Kontaktcode / contact code
- Polzahl / no. of poles
- Artikel-Nr. / part no.
- Verpackungscode / packing code
- Alpha-Teil der Artikelbezeichnung alpha part of the part description

Artikelbezeichnung part description	Anzahl der Kontakte number of contacts	Bestückung / loading																	Gehäuserohling siehe Tabelle empty housing see chart MH 7210-017	Codierungsvariante siehe Tabelle keying variant see chart MH 7210-017	Bemerkung / remark
		17	16	15	14	13	12	11	10	9	8	7	6	5	4	3	2	1			
MFVV 7235-017-W00-CCC-OMM-NN	17	W	W	W	W	W	W	W	W	W	W	W	W	W	W	W	W	00	00	Grundcodierung Rohling basic coding empty housing	
MFVV 7235-017-W01-CCC-OMM-NN	9	W	W	W	W	W	W	W	W	W	W	W	W	W	W	W	W	00	00	Grundcodierung Rohling basic coding empty housing	teilbestückt / selectively loaded

-VV-			
Verpackungscode / packing code			
VV	Verpackungsart / packaging	Bemerkung / remark	
MP	Magazinpaket / magazine parcel	WN 50.225	
MG	Magazingroßverpackung / large magazine parcel	WN 50.225	
-W-			
Kontaktcode / contact code			
W	Kontakt Artikel-Nr. contact part no.	Material material	Veredelung plating
0	RF 8109	CuSn	Sn
Z	RF 8109.500		
1	RF 8109.010	CuSn	Au 0,8
X	RF 8109.510		
3	RF 8109.030	Cu-Legierung Cu-alloy	Au 0,8
V	RF 8109.530		
T	RF 8109.550	CuSn	Ag 2

-CCC-		-MM-	
Material und Farbcode material and colour code		Farbmarkierung / colour marking Bereich / area "C"	
Materialinformation siehe Kundenzeichnung material information see customer drawing			
Leergehäuse / housing MHL 7235-...-G WN 14.0617.01 (PA66-GF25)		00 ohne Farbmarkierung without colour marking	
Code-Nr. code no.	Farbe / colour		
361	Rot / red		
605	Moosgrün / moss green		
905	Schwarz / black		
960	Natur / nature		
Ergänzung am Ende der Artikelbezeichnung: appendix at the end of the part description: -G			

-NN-			
Farbmarkierung / colour marking Bereich / area "D"			
Code-Nr. für Farbmarkierung siehe WN 30.83 code no. for colour marking see WN 30.83			
00 ohne Farbmarkierung without colour marking			
18	Kontaktcode "T", "Z", "X" und "V" hinzu	25.07.19	U0013643
17	Vereinfachte Darstellung geändert	10.05.16	U0013643
16	Zeichnung und Symbolik überarbeitet	03.09.15	U0013643
Änderung / modification			
Datum date		Name name	
Projektileiter project manager			
erstellt prepared	25.09.96	U0013713	D.M.
			MFVV 7235-017

Beachten Sie die allgemeinen Sicherheits- und Verarbeitungshinweise für Steckverbinder und Kontakte: <http://www.stocko.de/catalag-pdff/sicherheitshinweise.pdf> Respect general safety and processing information for connectors and contacts: <http://www.stocko.de/catalag-pdff/safety-information.pdf>