

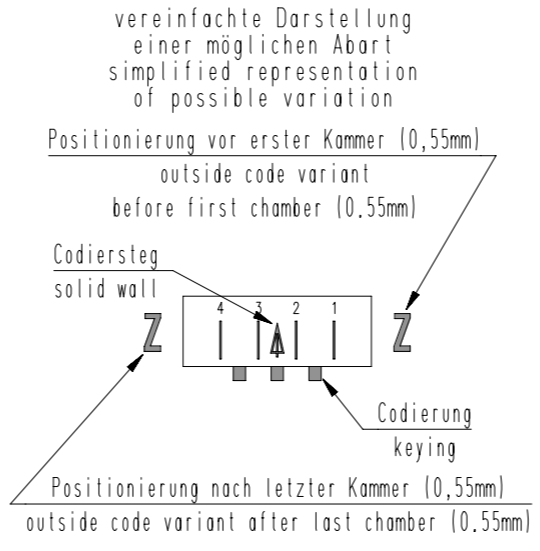
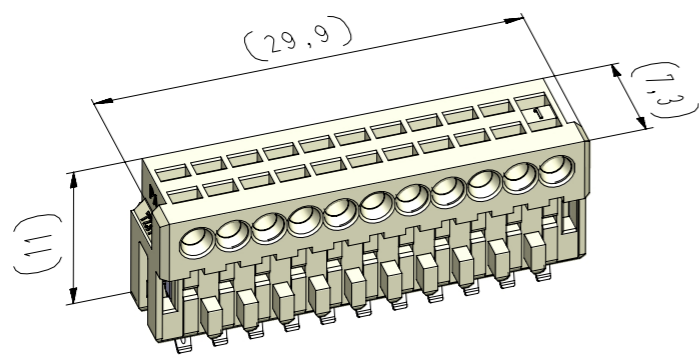
Diese Zeichnung darf ohne unsere Genehmigung weder vervielfältigt, noch Dritten Personen zugänglich gemacht werden und bleibt unser Eigentum. Zuwiderhandlung ist strafbar. All rights strictly reserved. Reproduction or issue to third parties in any form whatsoever is not permitted without written authority from the proprietor. Violation is punishable.

Gesamte und digital verteilte Zeichnungen benötigen zur Freigabe keine Unterschrift! Scanned and digitally distributed drawings do not need a signature for the release!

Technische Änderungen vorbehalten! Technical modifications will be reserved.

Verteiler distributor ----- Empfänger receiver SDH SDW

von Stocko freigegebene Leiter: wire approved by Stocko: 0,22-0,35mm²	ECO-TRONIC (RAST 2,5) Federgehäuse in Schneidklemmtechnik, passive Leiterplatten Verrastung als Busverbinder ECO-TRONIC (RAST 2,5) IDC housings, passive PCB locking as daisy chain connector	Raster: / pitch: 2,5mm	Identifikator: / identification: MFVV_7239-011_A_KF	Blatt: / page: A
--	--	---------------------------	--	---------------------



Beispiel Artikelbezeichnung :
example part description :

MFVV 7239-011-W60-CCC-0MM-NN

- Farbmarkierung / colour marking "D"
- Farbmarkierung / colour marking "C"
- Material und Farbcode material and colour code
- Abart / variant
- Kontaktcode / contact code
- Polzahl / no. of poles
- Artikel-Nr. / part no.
- Verpackungscode / packing code
- Alpha-Teil der Artikelbezeichnung alpha part of the part description

Fehlende Maße und Hinweise siehe separate Kundenzeichnung
Missing dimensions and notes see separate customer drawing

STOCKO
STOCKO CONTACT GmbH & Co. KG

Artikelbezeichnung part description	Anzahl der Kontakte number of contacts	Bestückung / loading											Gehäuserohling siehe Tabelle empty housing see chart MH 7210-011	Positionierung nach letzter Kammer outside code variant after last chamber MH 7210-OXX B	▲ = Codiersteg zwischen den Kammern solid wall between chambers MH 7210-OXX B	Bemerkung / remark	Positionierung vor erster Kammer outside code variant before first chamber MH 7210-OXX B	Codierungsvariante siehe Tabelle coding peg variant see chart MH 7210-011
		11	10	9	8	7	6	5	4	3	2	1						
MFVV 7239-011-W60-CCC-0MM-NN	11	W	W	W	W	W	W	W	W	W	W	65					06	

-VV-	
Verpackungscode / packing code	
VV	Verpackungsart / packaging Bemerkung / remark
MP	Magazinpaket / magazine parcel WN 50.225
MG	Magazingroßverpackung / large magazine parcel WN 50.225

-W-		Kontaktcode / contact code		
W	Kontakt Artikel-Nr. contact part no.	Material material	Veredelung plating	Farbkenzeichnung Kontaktcode contact code colour identification (nach / acc. to WN 30.62 / WN 30.83) Bereich / area "A"
0	RF 8109	CuSn	Sn	
Z	RF 8109.500	CuSn	Au 0,8	
1	RF 8109.010			
X	RF 8109.510			
3	RF 8109.030	Cu-Legierung Cu-alloy	Au 0,8	
V	RF 8109.530	CuSn	Ag 2	AI (orange / orange)
T	RF 8109.550			

-CCC-		-MM-	
Material und Farbcode material and colour code		Farbmarkierung / colour marking Bereich / area "C"	
Materialinformation siehe Kundenzeichnung material data see customer drawing		Code-Nr. für Farbmarkierung siehe WN 30.83 code no. for colour marking see WN 30.83	
Leergehäuse / housing MHL 7239-...-G		00	ohne Farbmarkierung without colour marking
PA66-GF25			

-NN-	
Farbmarkierung / colour marking Bereich / area "D"	
Code-Nr. für Farbmarkierung siehe WN 30.83 code no. for colour marking see WN 30.83	
00	ohne Farbmarkierung without colour marking

Ergänzung am Ende der Artikelbezeichnung:
appendix at the end of the part description:

-G

0		Abart -W60- hinzu		20.11.24 U0013643	
index		Änderung / modification		Datum date Name name	
erstellt prepared		Datum date Name name Projektleiter project manager		MFVV 7239-011	
20.11.24		U0013643 D.M.			