

Diese Zeichnung darf ohne unsere Genehmigung weder vervielfältigt, noch dritten Personen zugänglich gemacht werden und bleibt unser Eigentum. Zuwiderhandlung ist strafbar.
All rights strictly reserved. Reproduction or issue to third parties in any form whatever is not permitted without written authority from the proprietor. Violation is punishable.

Gesamte und digital verteilte Zeichnungen benötigen zur Freigabe keine Unterschrift!
Scanned and digitally distributed drawings do not need a signature for the release!

Technische Änderungen vorbehalten!
Technical modifications will be reserved.

Verteiler distributor
Empfänger receiver
SDH
SDW

von Stocko freigegebene Leiter:
wire approved by Stocko: 0,22-0,35mm²

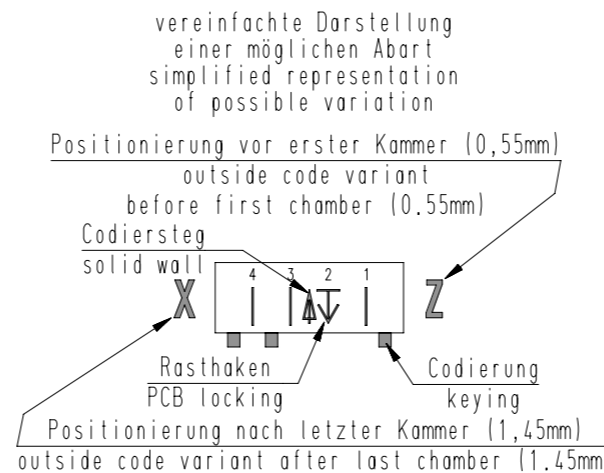
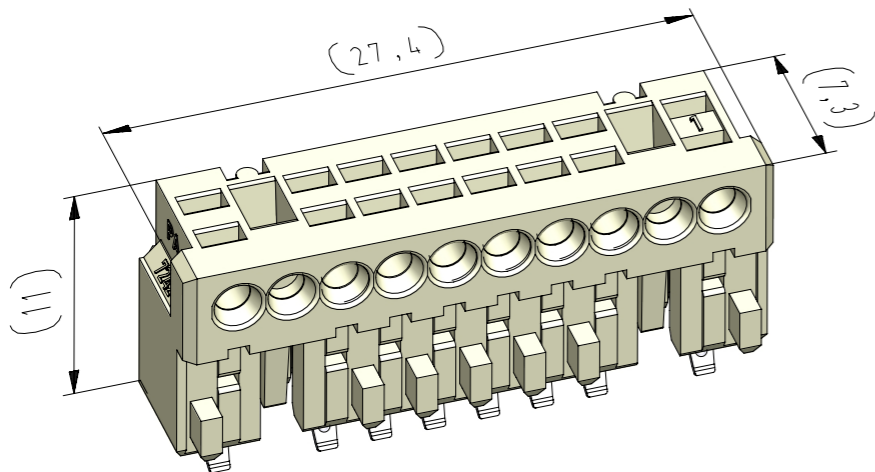
ECO-TRONIC (RAST 2,5) Federgehäuse in Schneidklemmtechnik, aktive Leiterplatten Verrastung und Kammerverlust
ECO-TRONIC (RAST 2,5) IDC housings, active PCB locking and loss of contact

Raster: / pitch:
2,5mm

Identifikator: / identification:
MFVV_7242-010_A_KF

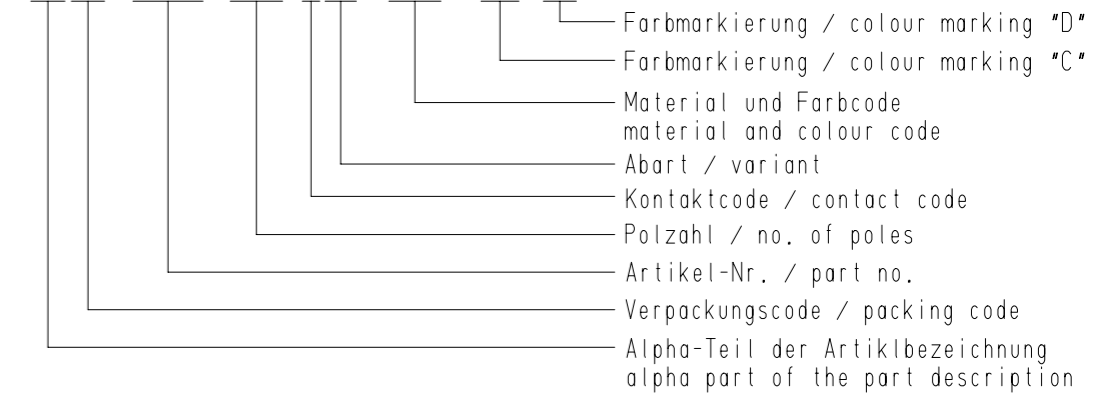
Blatt: / page:
A

Fehlende Maße und Hinweise
siehe separate Kundenzeichnung
Missing dimensions and notes
see separate customer drawing



Beispiel Artikelbezeichnung:
example part description:

MFVV 7242-010-W60-CCC-OMM-NN



Artikelbezeichnung part description	Anzahl der Kontakte number of contacts	Bestückung / loading										Gehäuserohling siehe Tabelle empty housing see chart MH 7210-010	Positionierung nach letzter Kammer outside code variant after last chamber MH 7210-OXX C	▲ = Codiersteg zwischen den Kammern solid wall between chambers MH 7210-OXX C	Positionierung vor erster Kammer outside code variant before first chamber MH 7210-OXX C	Codierungsvariante siehe Tabelle coding peg variant see chart MH 7210-010										
		10	9	8	7	6	5	4	3	2	1															
MFVV 7242-010-W60-CCC-OMM-NN	8											W	∇	W	W	W	W	W	∇	W	67	X		X	17	Grundcodierung Rohling basic coding empty housing
MFVV 7242-010-W61-CCC-OMM-NN	9											W	W	W	W	W	W	∇	W	W	72				16	Grundcodierung Rohling basic coding empty housing
MFVV 7242-010-W62-CCC-OMM-NN	9											W	W	W	W	W	W	∇	W	W	71				16	Grundcodierung Rohling basic coding empty housing
MFVV 7242-010-W63-CCC-OMM-NN	8											W	∇	W	W	W	W	W	∇	W	73		X	X	17	Grundcodierung Rohling basic coding empty housing
MFVV 7242-010-W64-CCC-OMM-NN	8											W	∇	W	W	W	W	W	∇	W	74		Z	Z	17	Grundcodierung Rohling basic coding empty housing
MFVV 7242-010-W65-CCC-OMM-NN	8											W	W	∇	W	W	W	W	∇	W	79			X	15	Grundcodierung Rohling basic coding empty housing
MFVV 7242-010-W66-CCC-OMM-NN	8											W	∇	W	W	W	W	W	∇	W	80	X		X	17	Grundcodierung Rohling basic coding empty housing
MFVV 7242-010-W67-CCC-OMM-NN	9											W	W	W	W	W	W	∇	W	W	81			X	16	Grundcodierung Rohling basic coding empty housing
MFVV 7242-010-W68-CCC-OMM-NN	8											W	∇	W	W	W	W	W	∇	W	82	X			18	Grundcodierung Rohling basic coding empty housing
MFVV 7242-010-W69-CCC-OMM-NN	8											W	∇	W	W	W	W	W	∇	W	76			X	17	Grundcodierung Rohling basic coding empty housing
MFVV 7242-010-W70-CCC-OMM-NN	8											W	∇	W	W	W	W	W	∇	W	84	X		X	17	Grundcodierung Rohling basic coding empty housing
MFVV 7242-010-W71-CCC-OMM-NN	8											W	∇	W	W	W	W	W	∇	W	92	X		X	17	Grundcodierung Rohling basic coding empty housing

-VV-	
Verpackungscode / packing code	
VV	Verpackungsart / packaging
MP	Magazinpaket / magazine parcel
MG	Magazingroßverpackung / large magazine parcel

-W-			
Kontaktcode / contact code			
W	Kontakt Artikel-Nr. contact part no.	Material	Veredelung plating
0	RF 8109	CuSn	Sn
Z	RF 8109.500	CuSn	Au 0,8
1	RF 8109.010		
X	RF 8109.510	Cu-Legierung Cu-alloy	Au 0,8
3	RF 8109.030		
V	RF 8109.530	CuSn	Ag 2
T	RF 8109.550		
Kundenspezifisch, nicht für Neueinrichtungen freigegeben! Customer-specific, not released for new installations!			
4	RF 8109.040	CuSn	Au 0,2

-CCC-		-MM-	
Material und Farbcode material and colour code		Farbmarkierung / colour marking Bereich / area "C"	
Materialinformation siehe Kundenzeichnung material data see customer drawing			
Leergehäuse / housing MHL 7242-...-G		00	
PA66-GF25			
Code-Nr. code no.	Farbe / colour	Farbmarkierung / colour marking Bereich / area "D"	
361	rot / red	Code-Nr. für Farbmarkierung siehe WN 30.83 code no. for colour marking see WN 30.83	
605	moosgrün / moos green	00	
905	schwarz / black	ohne Farbmarkierung without colour marking	
960	natur / nature	Bestückung / loading	
Ergänzung am Ende der Artikelbezeichnung: appendix at the end of the part description: -G			
∇ = Rasthaken / PCB locking			

28	Gehäuserohling bei Abart -W71- geändert	19.03.24	U0013643
27	Abart -W71- hinzu	12.03.24	U0013643
26	bei Kontaktcode 4 Veredelung korrigiert (Au war Ag)	06.09.23	U0001349
Index	Änderung / modification		Datum date
	Datum date	Name name	Projektleiter project manager
erstellt prepared	16.07.02	U0001349	D.M.

MFVV 7242-010

Beachten Sie die allgemeinen Sicherheits- und Verarbeitungshinweise für Steckverbinder und Kontakte: <http://www.stocko.de/catalog/pdf/Sicherheitshinweise.pdf> Respect general safety and processing information for connectors and contacts: <http://www.stocko.de/catalog/pdf/safety-information.pdf>