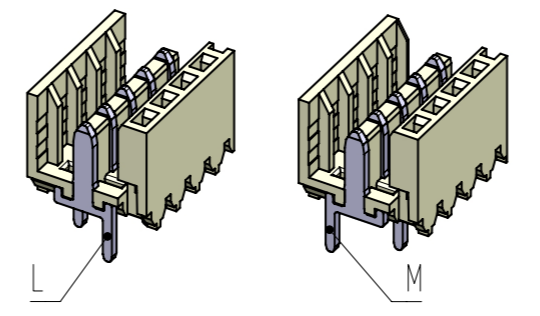
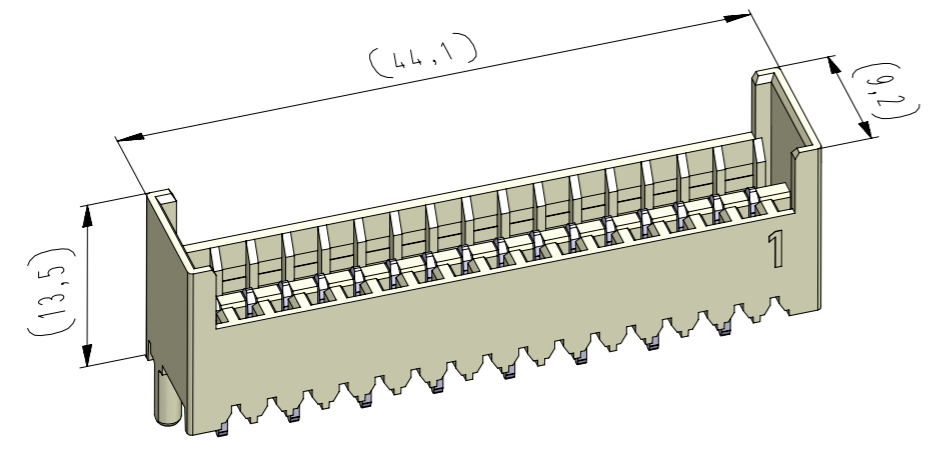


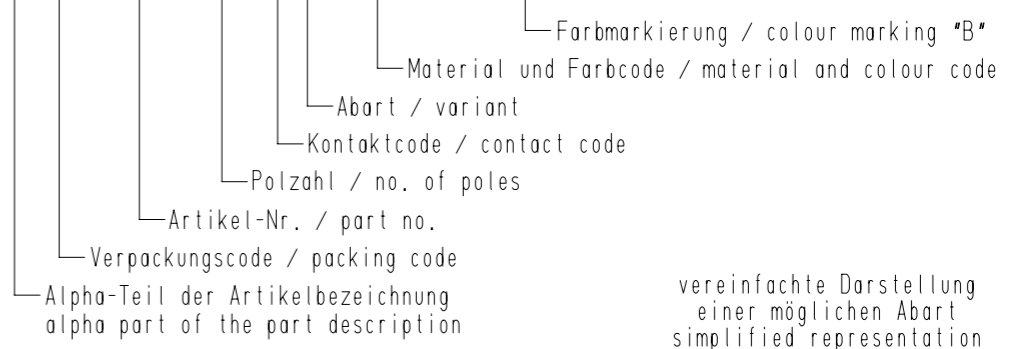
Fehlende Maße und Hinweise
siehe separate Kundenzeichnung
Missing measures and notes
see separate customer drawing



Standard Bestückung
"Dual-Line"
standard loading
"Dual-Line"

Beispiel Artikelbezeichnung:
example part description:

MSVV 7231-016-W00-CCC-000-NN



vereinfachte Darstellung
einer möglichen Abart
simplified representation
of possible variation

Lochbild (Bestückungsseite)
hole pattern (components side)

Standard-Lochbild / standard hole pattern = A

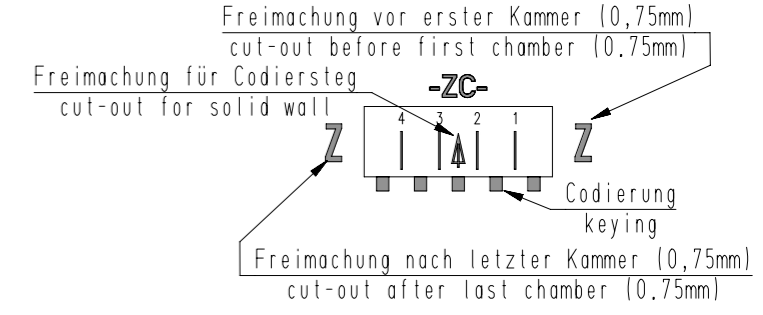
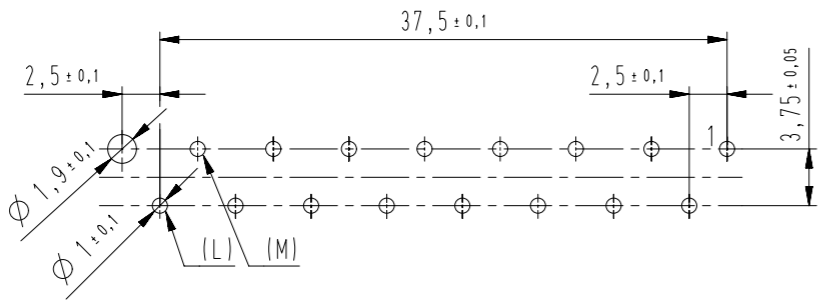


Table with columns: Artikelbezeichnung, Anzahl der Kontakte, Bestückung / loading, Gehäuserohling, Freimachung nach letzter Kammer, Freimachung für Codiersteg, Freimachung vor erster Kammer, Codierungsvariante, Lochbild hole patter. Includes multiple rows for different configurations and a detailed table for coding variants (CCC) and marking (NN).