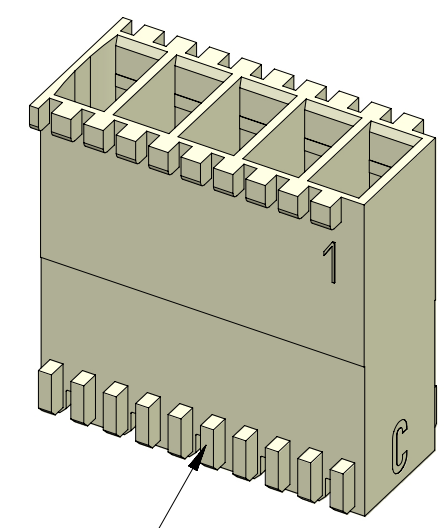
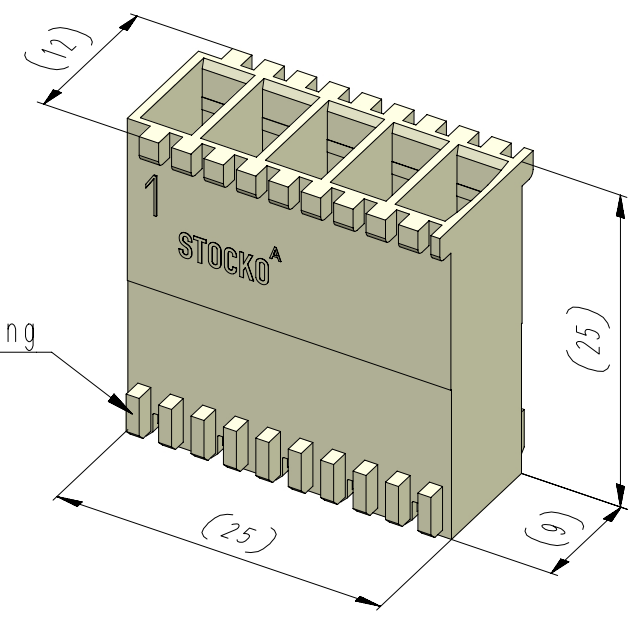
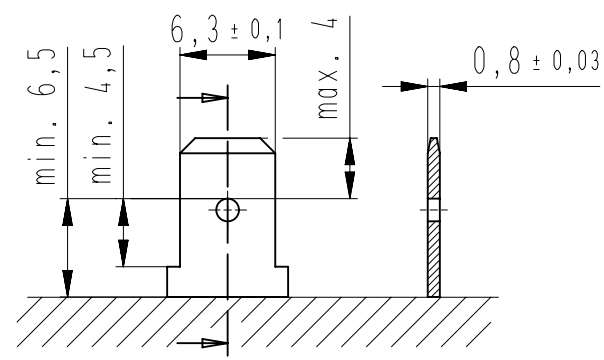


Diese Zeichnung darf ohne unsere Genehmigung weder vervielfältigt, noch dritten Personen zugänglich gemacht werden und bleibt unser Eigentum. Zuwiderhandlung ist strafbar.
 All rights strictly reserved. Reproduction or issue to third parties in any form whatsoever is not permitted without written authority from the proprietor. Violation is punishable.
 Zeichnungsuntimmigkeiten sind sofort der Produktentwicklung zu melden!
 Drawing differences are to be announced immediately to product design!
 Gesamte oder digital verteilte Zeichnungen benötigen zur Freigabe keine Unterschrift!
 Scanned or digitally distributed drawings do not need a signature for the release!



Artikelbezeichnung part description	-XX- siehe Tabelle/see chart MH 8420-005	
	Codierungsvariante code variety	steckbar in pluggable in
EH 688-005-03C-CCC	3C	20
EH 688-005-03D-CCC	3D	0B
EH 688-005-03K-CCC	3K	99

-CCC-	
Material und Farbcode material and colour code	
Materialinformation siehe Kundenzeichnung material information see customer drawing	
Leergehäuse / housing EH 688-...	
WN 14.0631 (PA6-V0)	
Code-Nr. code no.	Farbe / colour
116	schwefelgelb sulfur yellow
212	lachsorange salomon orange
314	altrosa antique pink
512	lichtblau lightblue
611	resedagrün light green
627	lichtgrün light green
715	schiefergrau slate grey
737	staubgrau dusty grey
905	schwarz black
960	natur nature

Ergänzung am Ende der Artikelbezeichnung: appendix at the end of the part description:
-A

Beispiel Artikelbezeichnung:
example part description:

EH 688-005-0XX-CCC

- Material und Farbcode
material and colour code
- Abart / variant
- Polzahl / no. of poles
- Artikel-Nr. / part no.
- Alpha-Teil der Artikelbezeichnung
alpha part of the part description

Blatt: C
page:

Fehlende Maße und Hinweise
siehe separate Kundenzeichnung
Missing dimensions and notes
see separate customer drawing

Für 6,3 Flachsteckhülse entriegelbar: RSB 8178.XXX ∅ Isolierung max. 3,1
for 6,3 self-locking receptacle: ∅ insulation

		untolerierte Maße dimensions without tolerance		Toleranz tolerance		Identifikator / identifier EH_688-005_C_KF	
		0 bis/to 6		± 0.1		Ersatz für Zeichnung / replace for drawing	
		6 bis/to 30		± 0.2		-	
		30 bis/to 120		± 0.3		Maßstab / scale 2:1	
		alle Maße / all dimensions in mm		Datum / date 13.12.21		Warengruppe / material group 610	
0 Abarten -03C- und -03D-von Blatt B übernommen. Abart -03K- hinzu.		U0013643		Name / name U0013643		RAST 5 Isolationsgehäuse / isolation housing	
Index index	Änderung modification		Datum date	Name name		erstellt prepared	
STOCKO CONTACT Ein Unternehmen der Wieland Gruppe		zugehöriger Artikel dedicated article RSB 8178.XXX		Projekt-Nr. project-no. 0-8787		Artikelbezeichnung / article name EH 688-005	
		Entwicklung Hellenthal		Projekt-Leiter / controller D.M.		Kundenzeichnung / customer drawing	